

NUTSTOSEN

von Längsnuten nach
DIN 138 und DIN 6885

broaching keyways according
DIN 138 und DIN 6885

Typ NHV.15.IK25

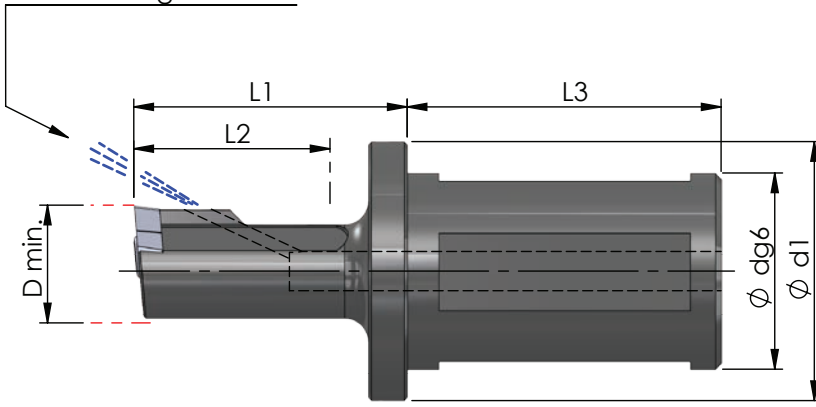
Klemmhalter
mit Innenkühlung

toolholder
with internal cooling

D min. 15 mm

D min. 15 mm

innere Kühlmittelzufuhr
through coolant



Abmessungen in mm

dimensions in mm

Bestellnummer part number	D min.	Ø d g6 x L3 Aufnahme clamping part	L1	L2	Ø d1	Spannschraube screw	Schraubenschlüssel wrench	Anzugs- drehmoment torque	für Schneidplatte for insert
NHV.15.IK25.1	15	Ø25 x 40	35	25	33	M4-NH15	Torx TR15	4.0 Nm	NV15...
NHV.15.IK25.2	15	Ø25 x 40	50	40	33				
NHV.15.IK25.3	15	Ø25 x 40	70	60	33				



Bestellbeispiel:
NHV.15.IK25.1

order-example:
NHV.15.IK25.1

NUTSTOSSEN

von Längsnuten nach
DIN 138 und DIN 6885

broaching keyways according
DIN 138 und DIN 6885

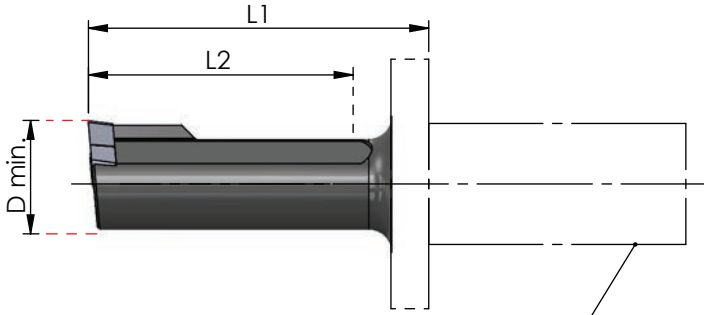
Typ NHV.15

Klemmhalter
für angetriebene Stosswerkzeuge

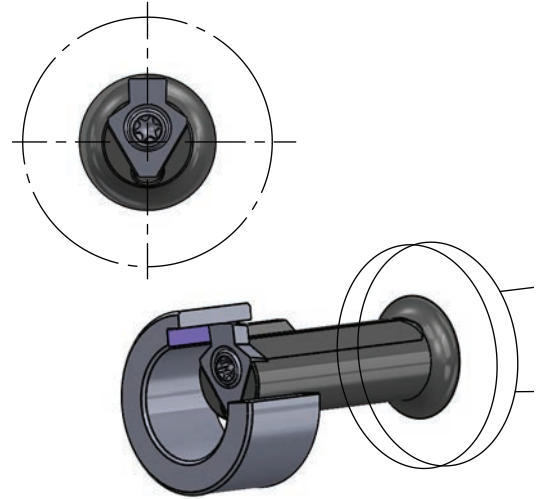
D min. 15 mm

toolholder
for driven slotting tool

D min. 15 mm



Aufnahme nach Herstellerangaben
clamping part according to
manufacture's specification



Abmessungen in mm

dimensions in mm



Bestellnummer part number	D min.	Aufnahme nach Herstellerangabe clamping part acc. to manufac. specification	L1	L2	für Nutstossergeräte for broaching device	Spannschraube screw	Schraubenschlüssel wrench	Anzugs- drehmoment torque	für Schneidplatte for insert
NHV.15.0012.1	15	Ø12 x 25	40	36	Schwarzer 1	M4-NH15	Torx TR15	4 Nm	NV15...
NHV.15.0015.1	15	Ø15 x 33	45	36	Schwarzer 2 in 1				
NHV.15.0015.2	15	Ø15 x 30	58	42	Schwarzer 2 in 1				
NHV.15.0016.1	15	Ø16 x 30	46	36	EWS Slot + Benz LinA				
NHV.15.MP16.1	15	Ø16 x 34	45	35	Mario Pinto Stoßeinheit				
NHV.15.MP16.2	15	Ø16 x 34	75	65	Mario Pinto Stoßeinheit				
NHV.15.MT16.1	15	Ø16 x 25	50	40	MT Marchetti				
NHV.15.WT16.1	15	Ø16 x 6	49	35	WTO Stoßeinheit				

Bestellbeispiel:
NHV.15.0012.1

order-example:
NHV.15.0012.1