

Typ metr. ISO-Feingwinde Teilprofil Innen 60°

ab Ø 3.2 mm
Steigung P = 0.5-1.5 mm

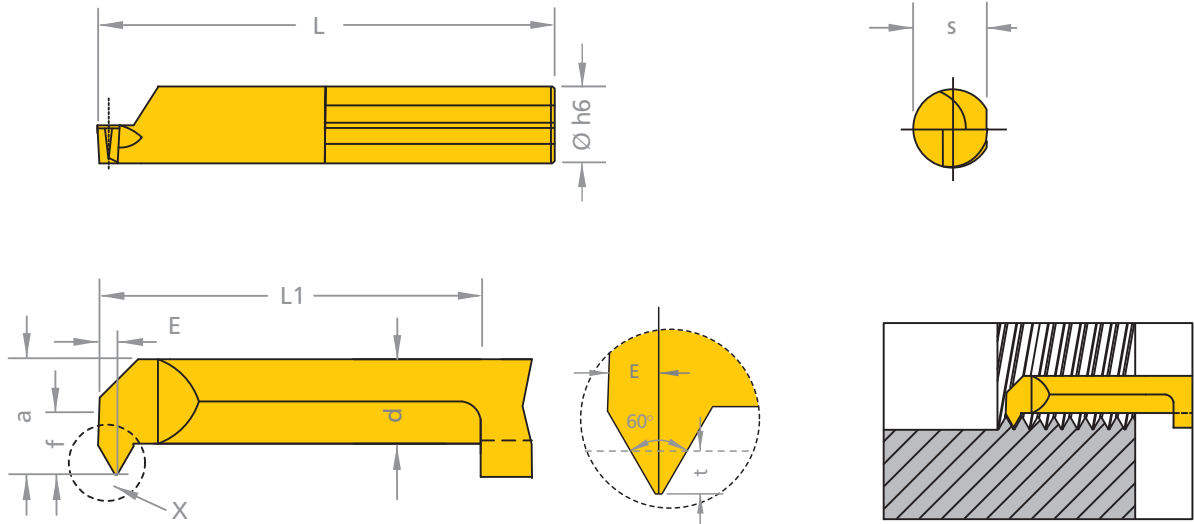
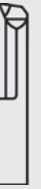
ULTRAMINI

Bohrungsbearbeitung

grooving, boring and profiling

type
metric ISO-fine thread
partial profile internal 60°

bore Ø from 3.2 mm
pitch P = 0.5-1.5 mm



Ansicht X vergrößert
Abbildung: rechtsschneidend

view X enlarged
righthand version shown

Ausführung rechts (R) oder links (L) angeben
Abmessungen in mm

state right (R) or left (L) version
dimensions in mm



D min.	Bestellnummer part number	Steigung P pitch	t	s	E	f	a	d	L1	L	Ø h6	passende Klemmhalter Typen (S. 12+13) suitable toolholder types (p. 12+13)
3.2	R/L 004.0105-10	0.5	0.27	3.5	0.44	1.0	3.0	2.3	10	24	4.0	645
4.0	R/L 004.0205-15	0.5	0.27	3.5	0.35	1.5	3.5	2.4	15	30	5.0	
5.0	R/L 005.0205-15	0.5	0.27	4.4	0.35	1.9	4.4	3.3	15	30	5.0	
5.0	R/L 005.0205-20	0.5	0.27	4.4	0.35	1.9	4.4	3.3	20	35	5.0	
5.0	R/L 005.0407-15	0.75	0.40	4.4	0.45	1.9	4.4	3.3	15	30	5.0	
5.0	R/L 005.0407-20	0.75	0.40	4.4	0.45	1.9	4.4	3.3	20	35	5.0	
6.0	R/L 006.0510-15	1.0	0.55	5.3	0.55	2.3	5.3	3.4	15	30	6.0	676
6.0	R/L 006.0510-22	1.0	0.55	5.3	0.55	2.3	5.3	3.4	22	37	6.0	

HM Sorten siehe S. 64
«Sortenübersicht» und Preisliste

carbide grades p. 64 see «grades
summary» and according price list

Bestellbeispiel: für rechte Ausführung
und Sorte CN45F: R004.0105-10/CN45F

order-example: righthand version
and grade CN45F: R004.0105-10/CN45F