

# SYSTEM 500

Nut- und Trennfräsen

groove milling  
and slotting cutter

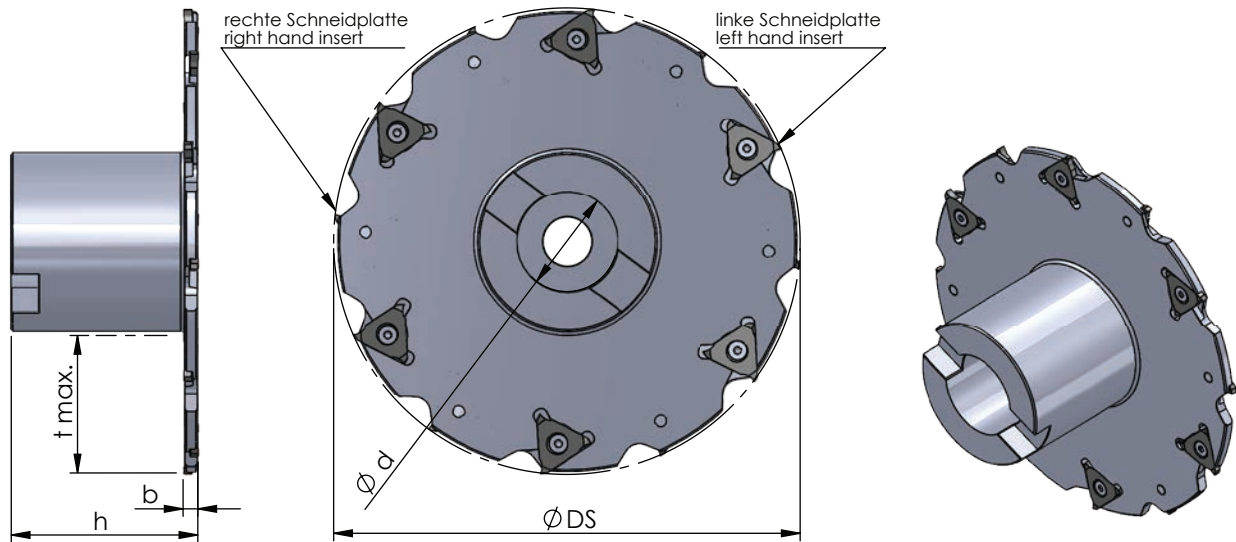
# Typ 591... .6

Hochleistungs  
Aufsteck-Scheibenfräser

high performance  
arbour mounted  
disk-milling cutter

Nutbreite b 6 mm  
Nuttiefe t max. 37.5 mm  
Schneidkreis-Ø Ds 125 mm

width of groove b 6 mm  
depth of groove t max. 37.5 mm  
cutting edge-Ø Ds 125 mm



weitere Abmessungen auf  
Anfrage

further sizes upon request

Abmessungen in mm

dimensions in mm



Bestellnummer part number							Spannschraube screw	Schraubenschlüssel wrench	Anzugs- drehmoment torque	Befestigung/fixing		Anzahl Schneidplatten R/L number inserts R/L	Schneidplatte insert type
	Ø DS	Ø d	b	Ø d1	h	t max.				Spannschraube screw	Unterleg- scheibe washer		
591.0125.27.6	125	27	6	48	50	37.5	5.06.25F	Tr15	2.0	DIN 912 M12x35	DIN 433- 13-2	6/6	R/L 514.0632.00

Achtung:  
Scheibenfräser ist ohne Schneidplatten!

attention:  
disk-milling cutter is without inserts!

Bestellbeispiel:  
591.0125.27.6

order-example:  
591.0125.27.6