

Nutstossen

von Längsnuten nach
DIN 138 und DIN 6885

broaching keyways according
DIN 138 und DIN 6885

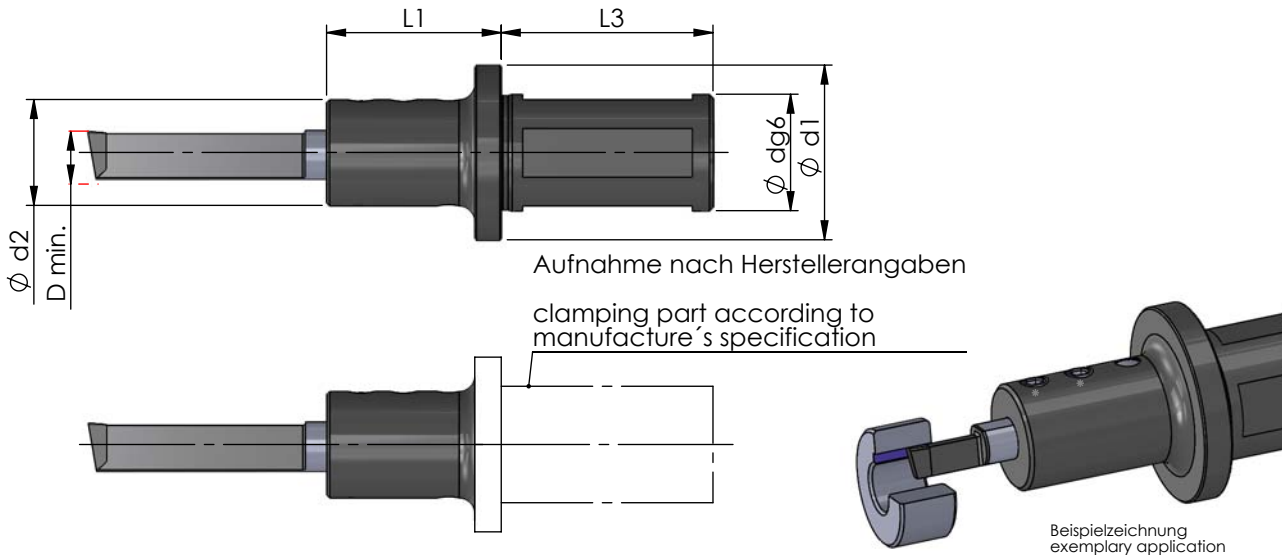
Typ NH10

Klemmhalter

toolholder

Bohrungs-Ø ab 10 mm

bore Ø from 10 mm



Abmessungen in mm

dimensions in mm

Bestellnummer part number	D min.	Ø dg6 x L3 Aufnahme clamping part	L1	Ø d1	Ø d2	Spannschraube screw	Schraubenschlüssel key driver	Anzugs- drehmoment torque	für Schneidplatte for insert
NH10.0020.1	10	Ø20 x 40	33	33	20	110.660	111.687	2.5 Nm	NP10...
NH10.0022.1	10	Ø22 x 40	33	33	20				
NH10.0025.1	10	Ø25 x 40	33	33	20				
NH10.0032.1	10	Ø32 x 40	33	40	20				
Bestellnummer part number	D min.	Aufnahme clamping part	L1	Ø d2	Spannschraube screw	Schraubenschlüssel key driver	Anzugs- drehmoment torque	für Nutstossgeräte for broaching device	für Schneidplatte for insert
NH10.0012.1	10	Ø12 x 25	32	20	110.660	111.687	2.5 Nm	Schwarzer 1	NP10...
NH10.0015.1	10	Ø15 x 33	37	18				Schwarzer 2 in 1	
NH10.0016.1	10	Ø16 x 30	33	18				EWS Slot + Benz LinA	
NH10.MP16.1	10	Ø16 x 34	33	20				Mario Pinto Stoßeinheit	
NH10.MT16.1	10	Ø16 x 25	33	18				MT Marchetti	
NH10.WT16.1	10	Ø16 x 6	36	20				WTO Stoßeinheit	

neu

Bestellbeispiel:
NH10.0020.1

order-example:
NH10.0020.1